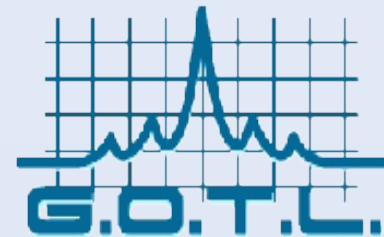


# **Diseño de Laseres para la generacion de patrones de frecuencia usados en sistemas de comunicaicones inalambricos y sistemas de calibracion de muy alta calidad**

**GOTL**



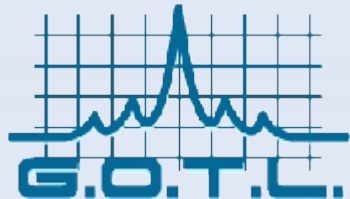
**Universidad Carlos III de Madrid**

# Trabajo en GOTL

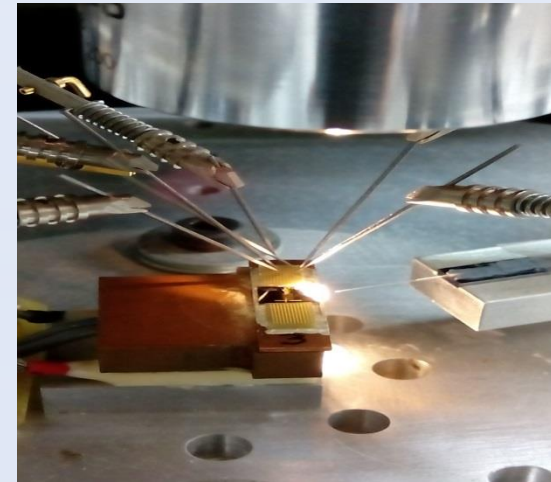
**Generación y distribución de patrones de frecuencia y señales de calibración de muy alta calidad mediante técnicas fotónicas**

**Diseño de sistemas de comunicaciones para transmisión de datos usando enlaces inalámbricos**

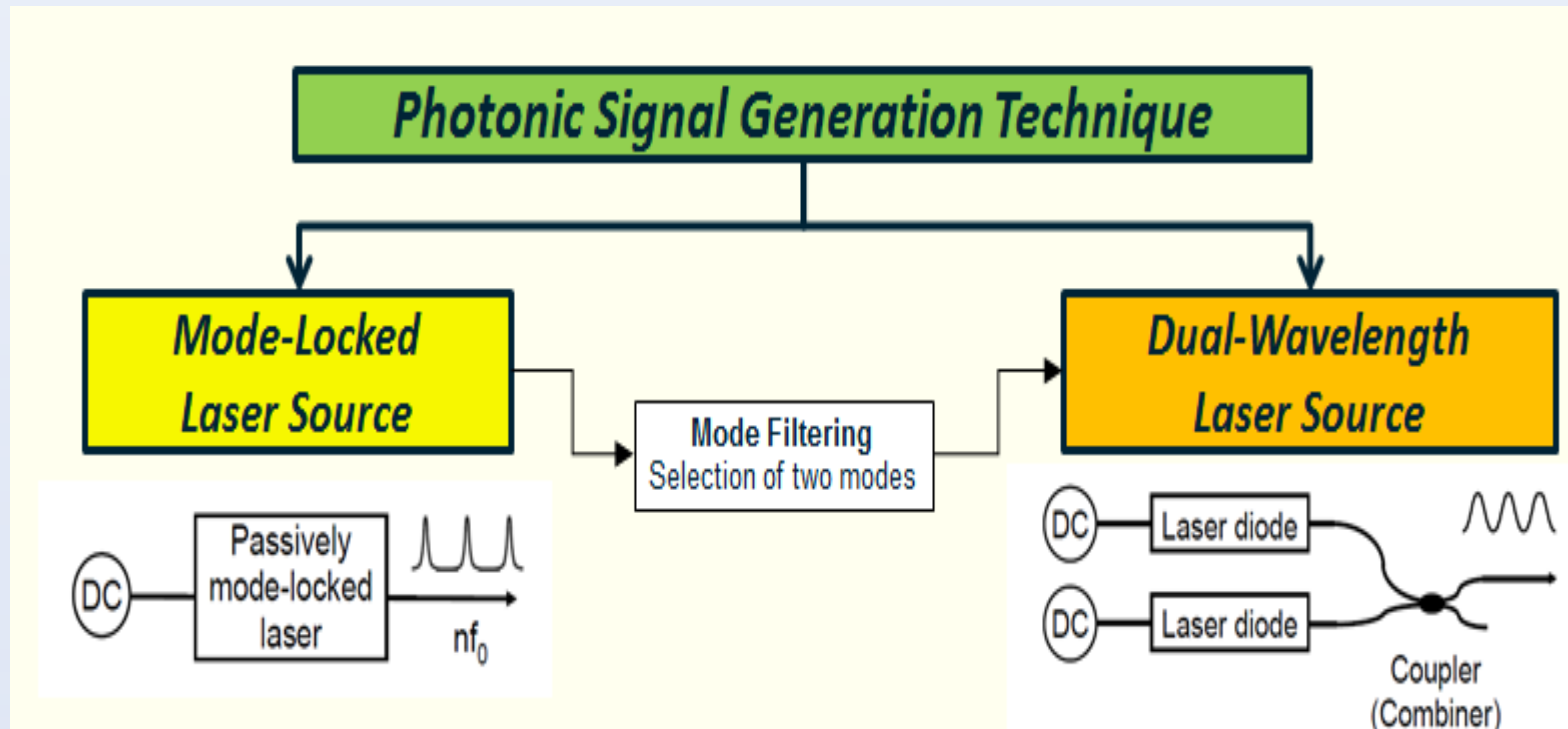
**Acelerómetros ópticos para detección de movimiento**



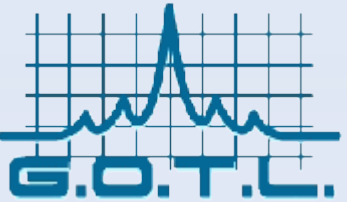
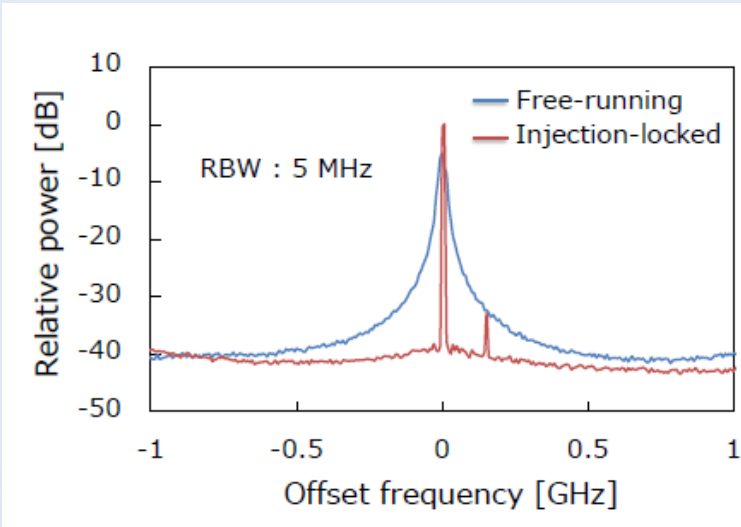
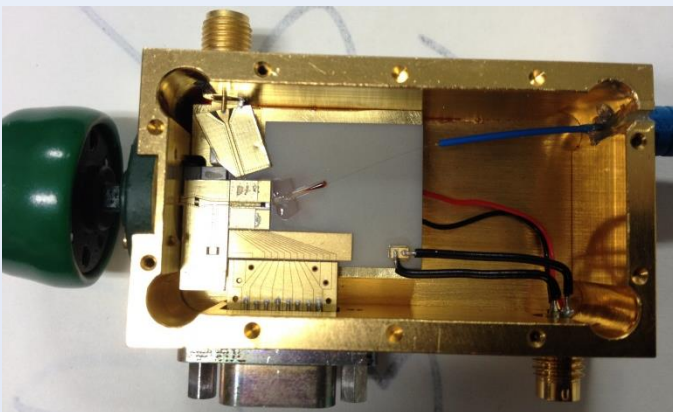
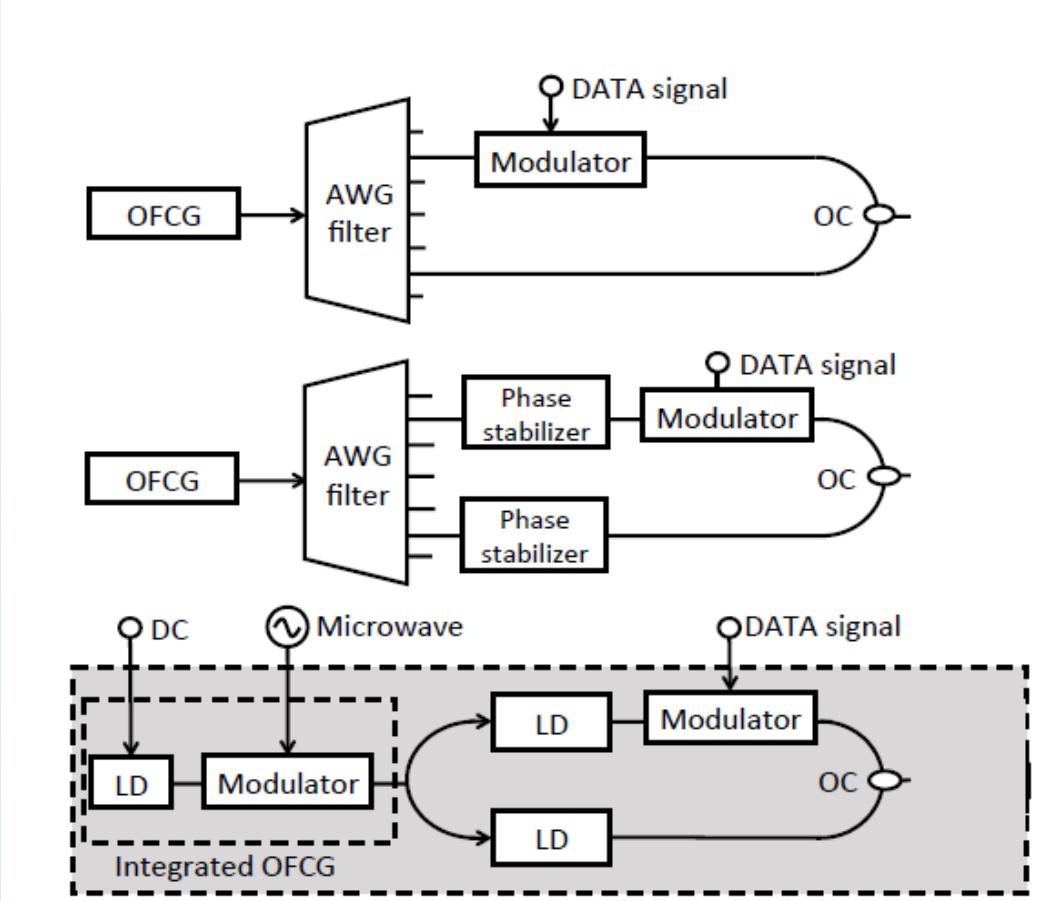
# Laboratorio



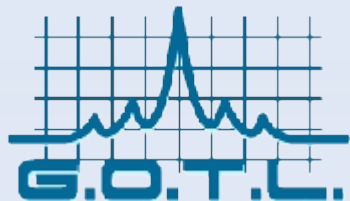
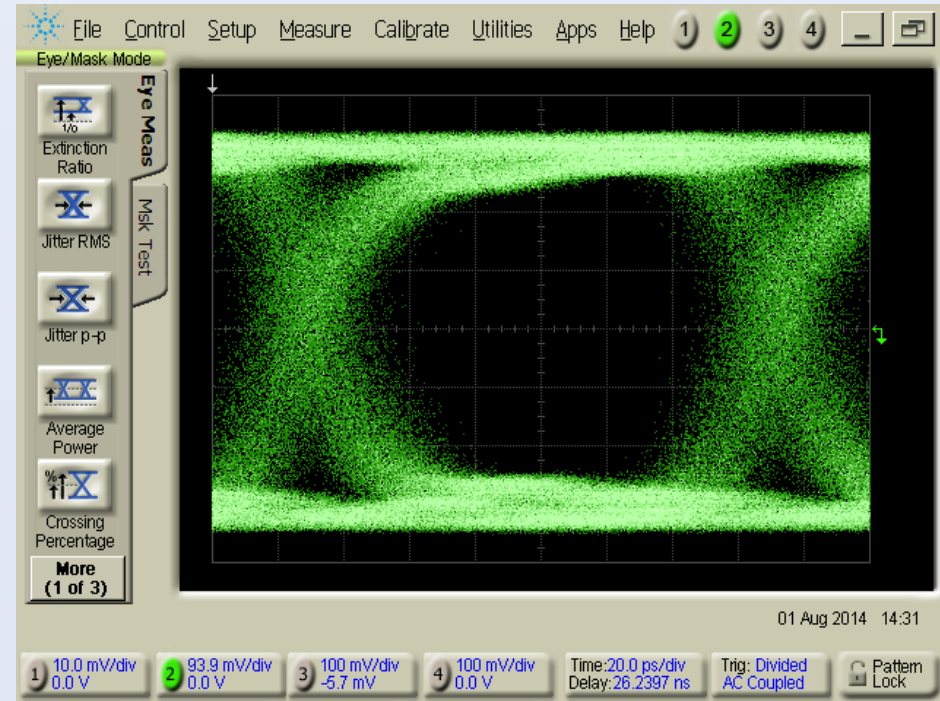
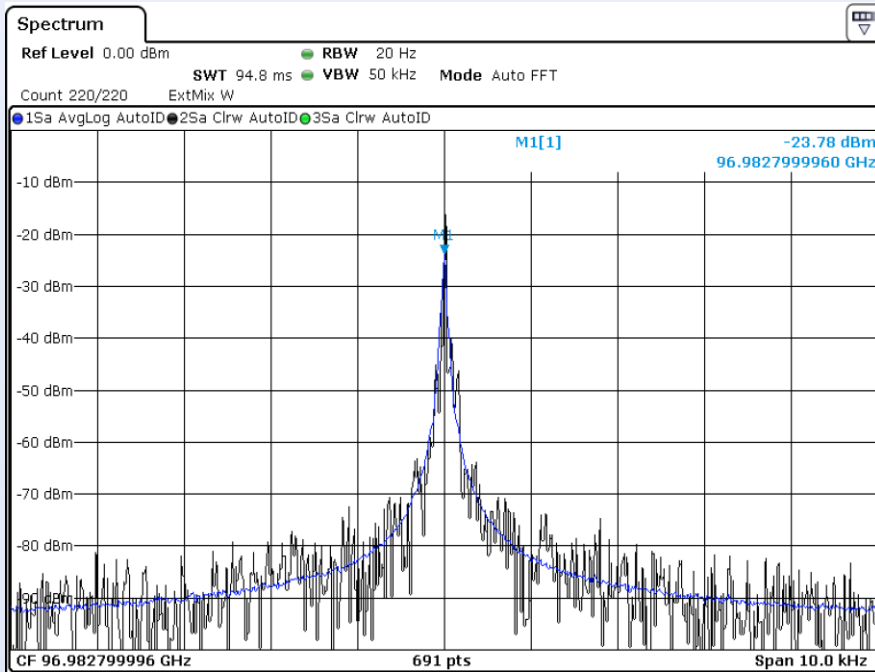
# Generación y Distribución de Patrones



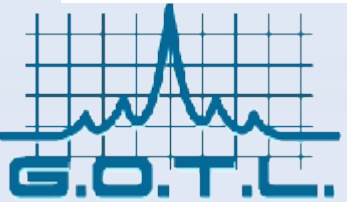
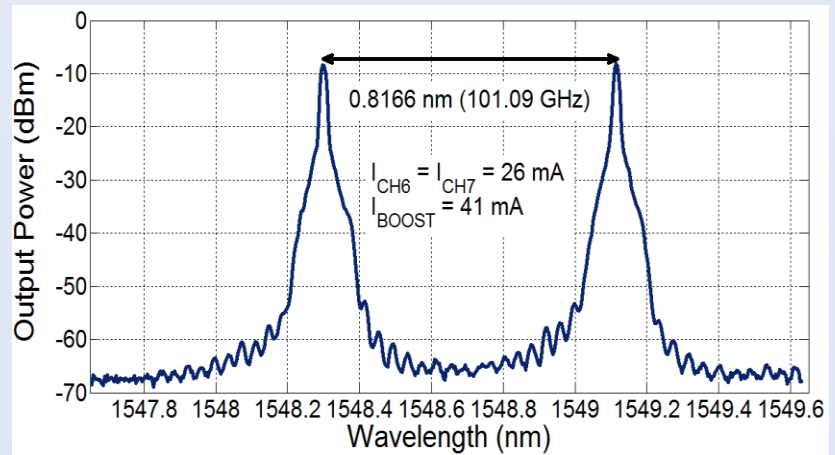
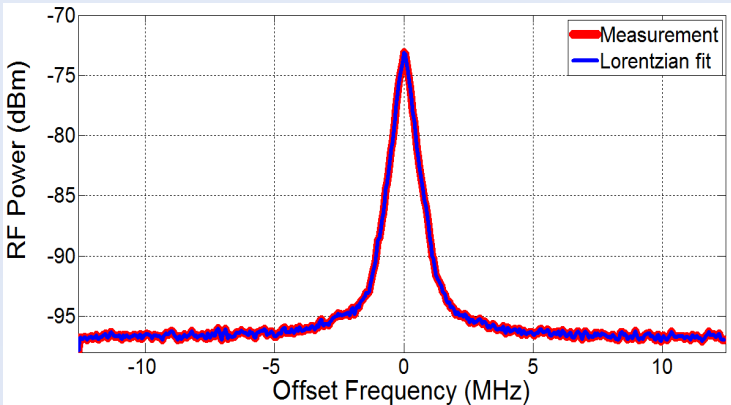
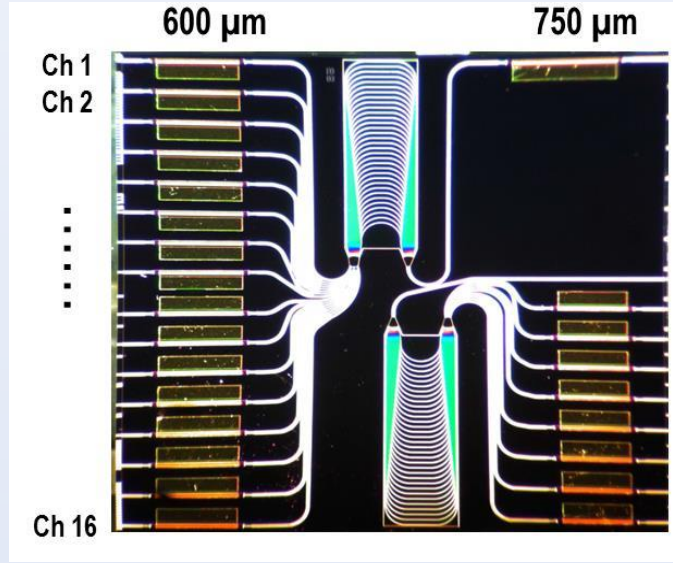
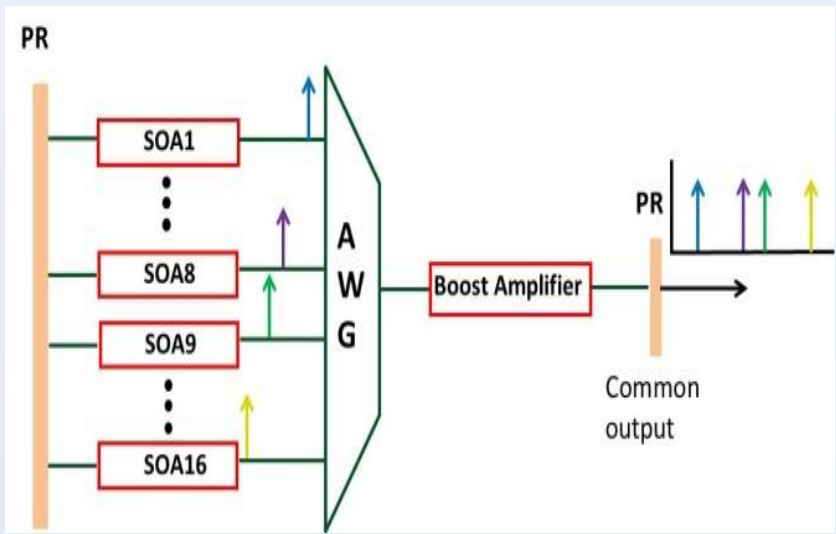
# Generación y Distribución de Patrones



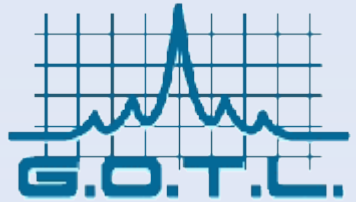
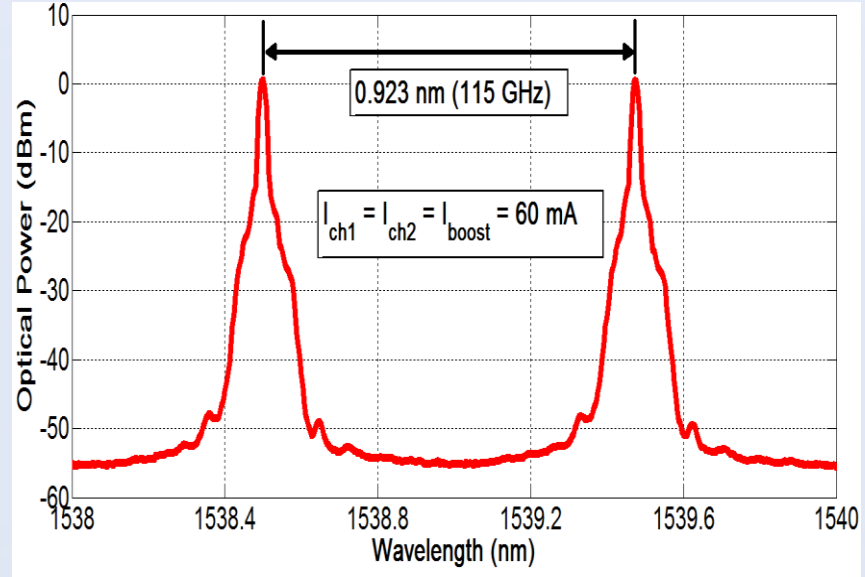
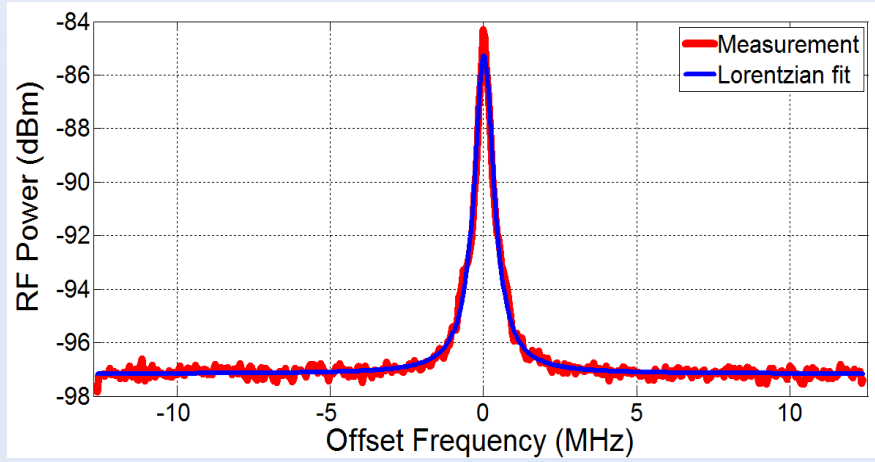
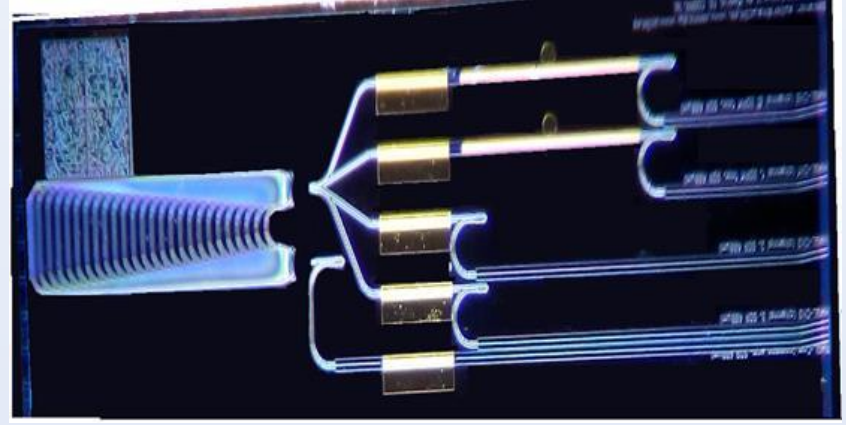
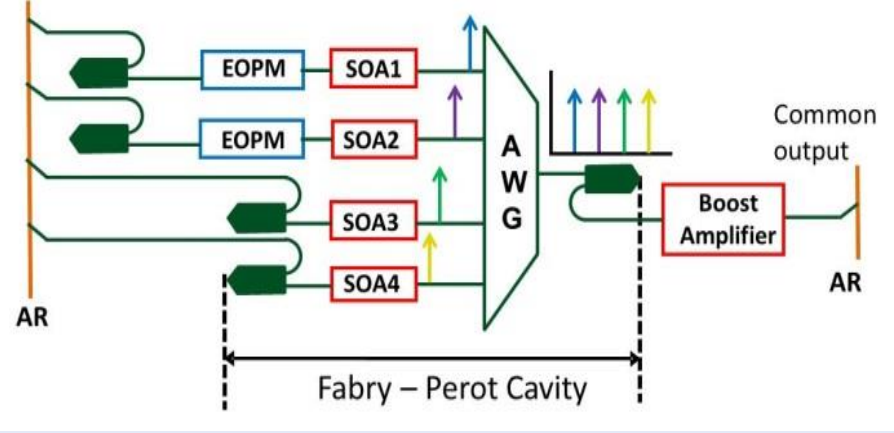
# Generación y Distribución de Patrones



# Generación y Distribución de Patrones

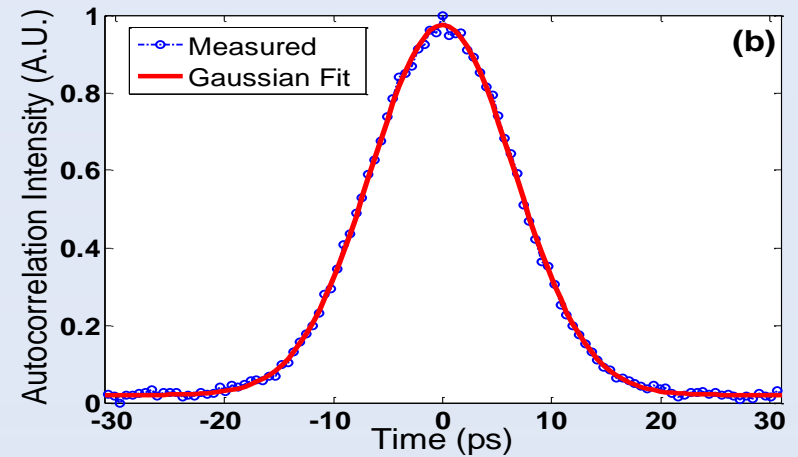
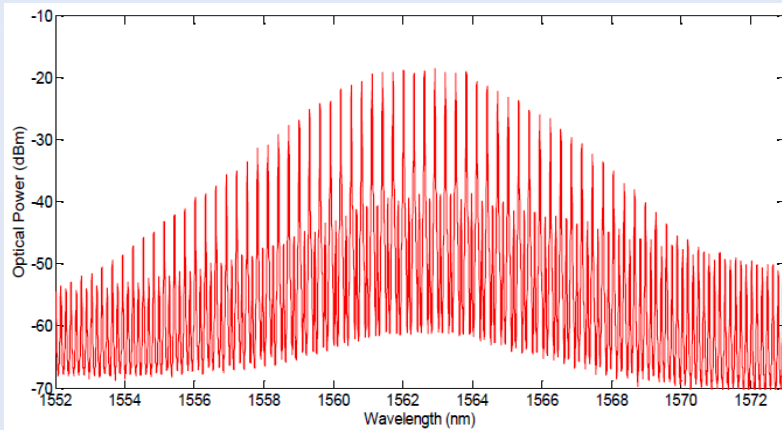
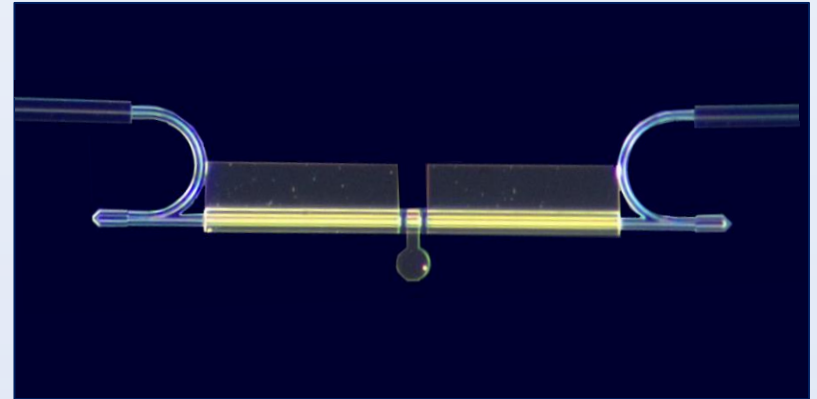
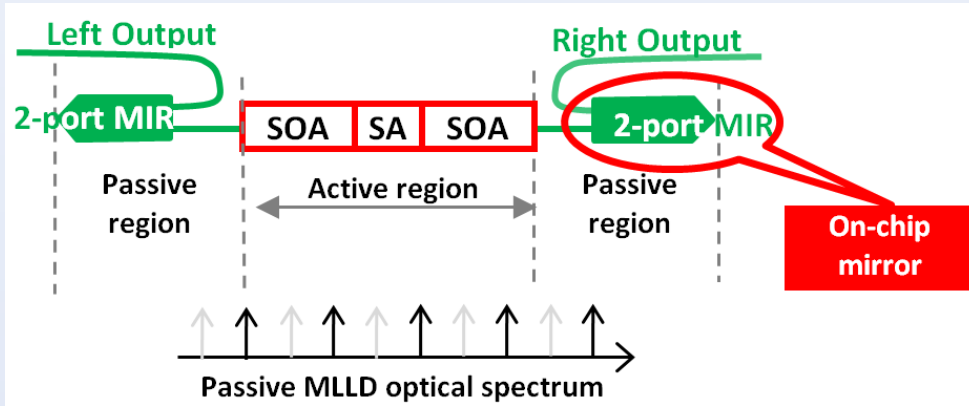


# Generación y Distribucion de Patrones

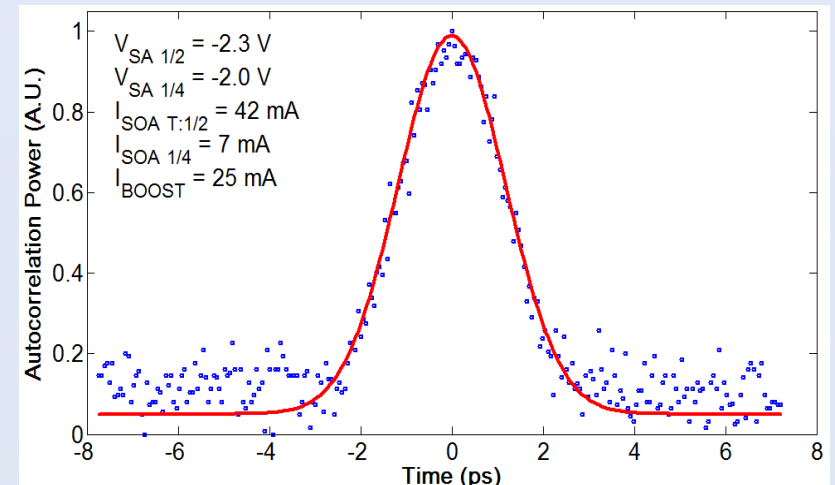
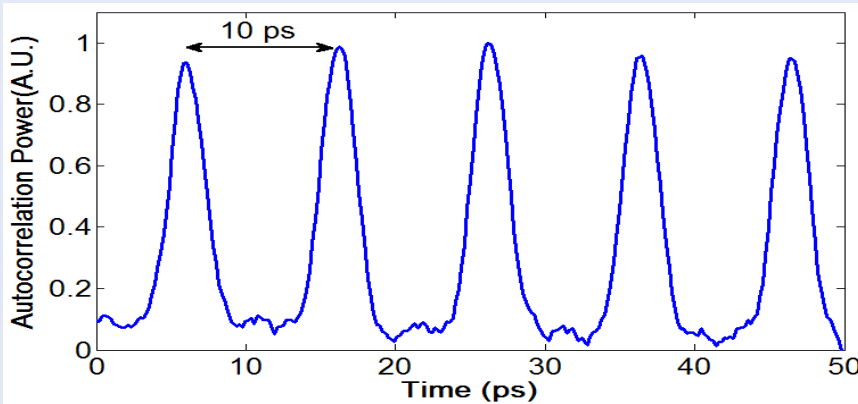
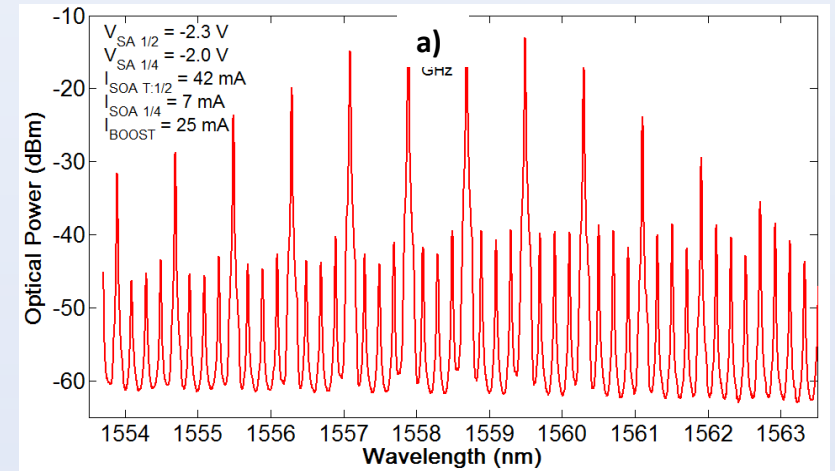
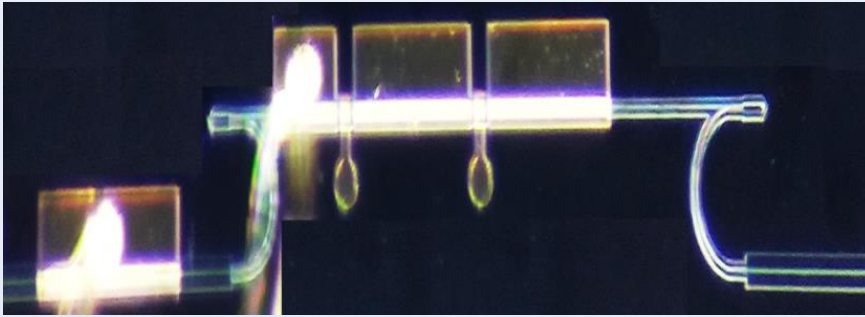




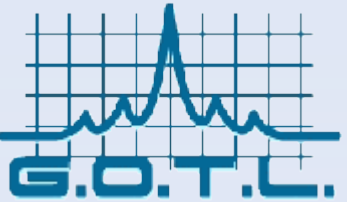
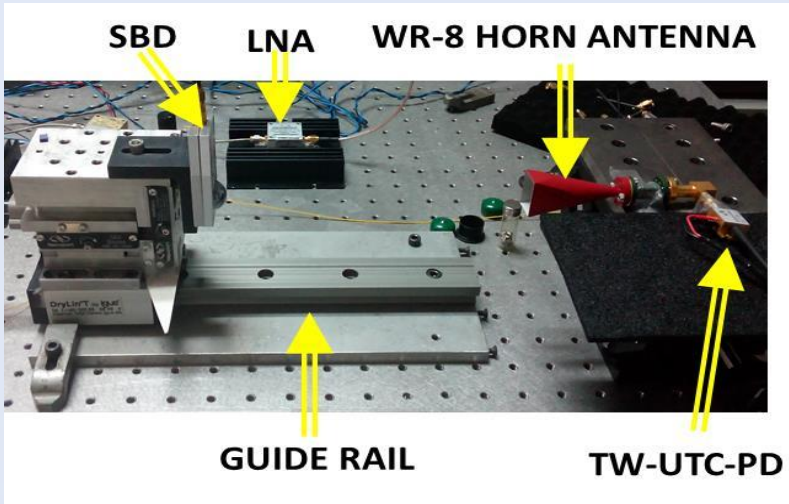
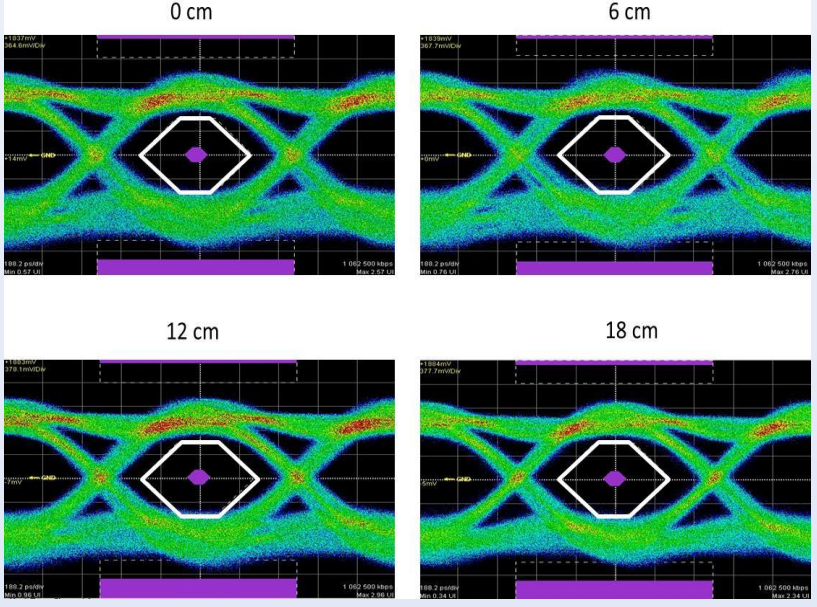
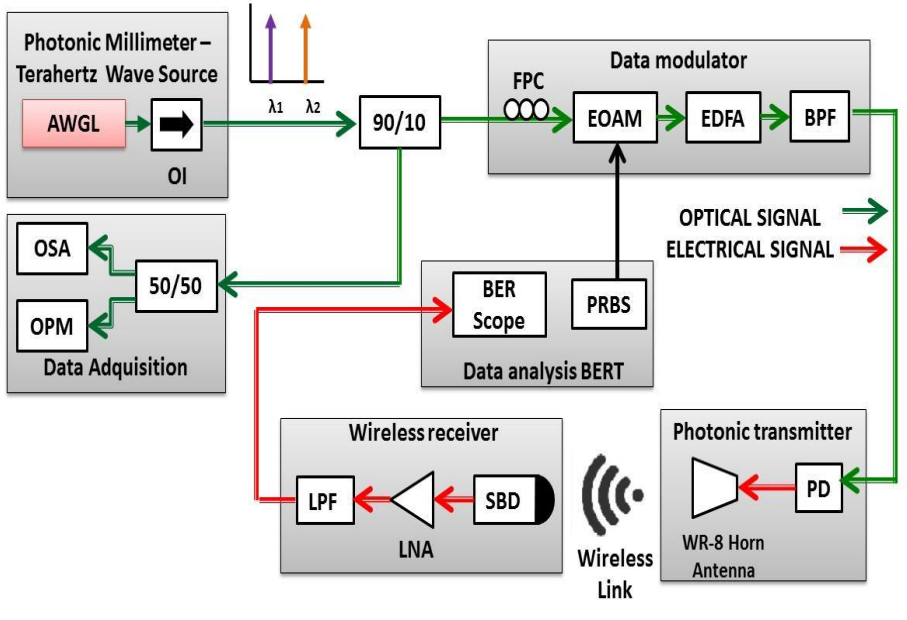
# Generación y Distribución de Patrones



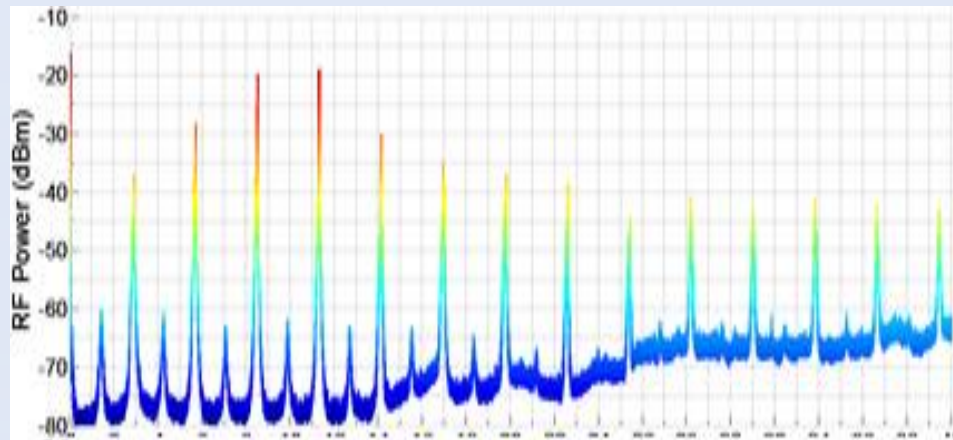
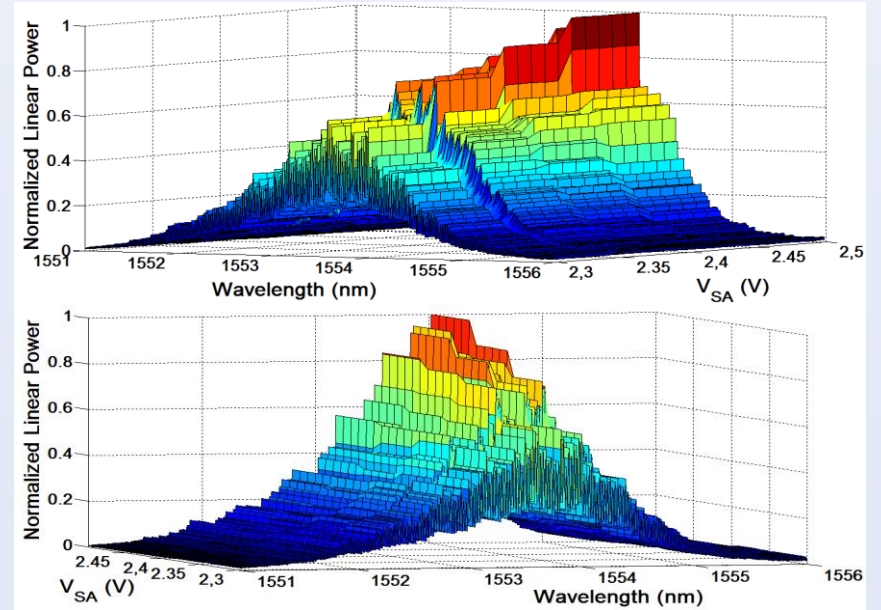
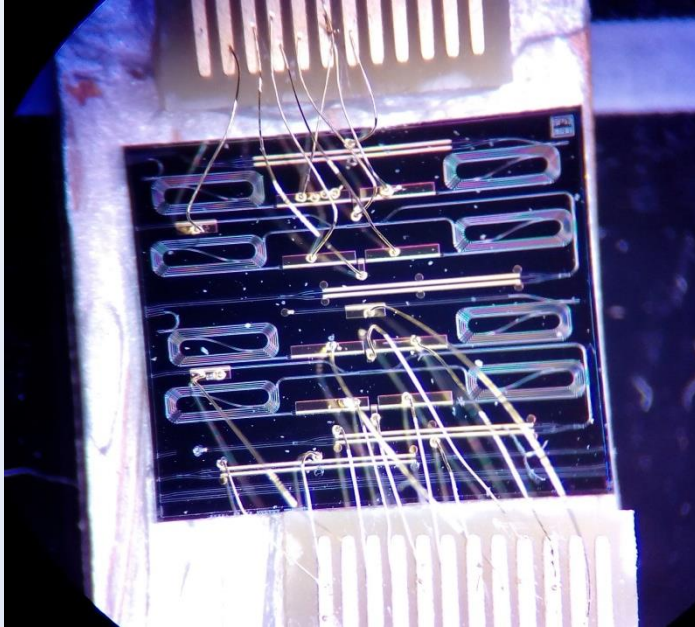
# Generación y Distribución de Patrones



# Generación y Distribución de Patrones

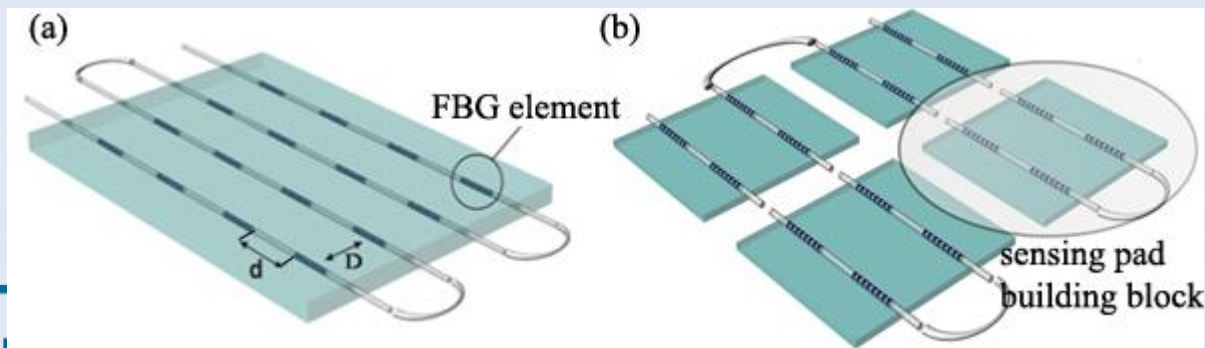
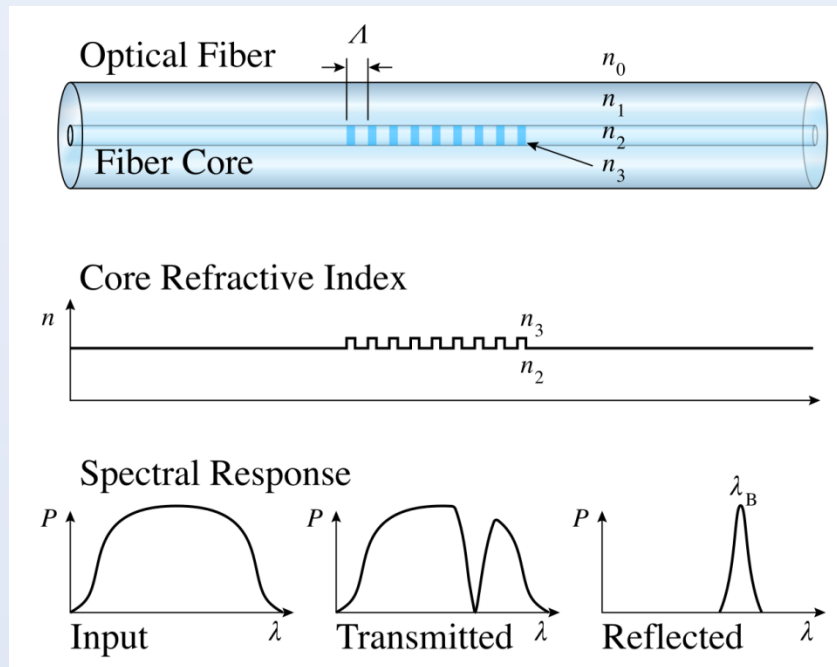


# Generación y Distribución de Patrones



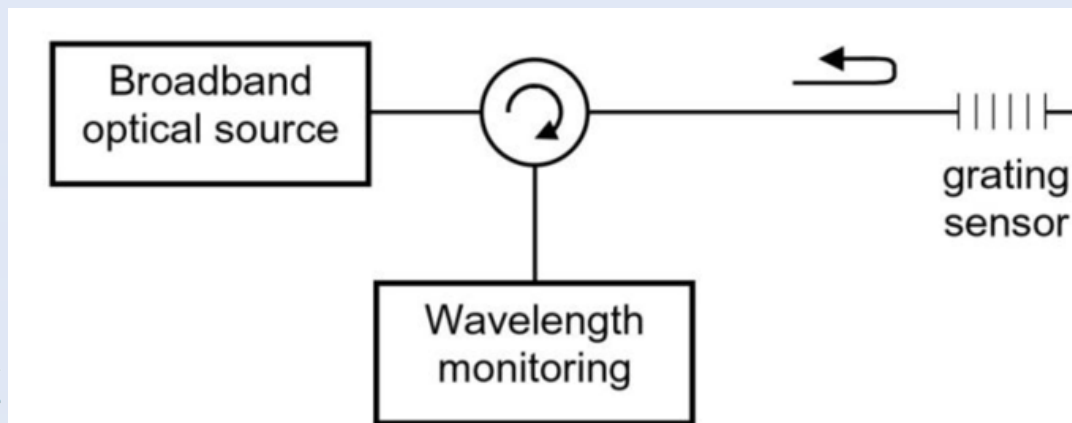
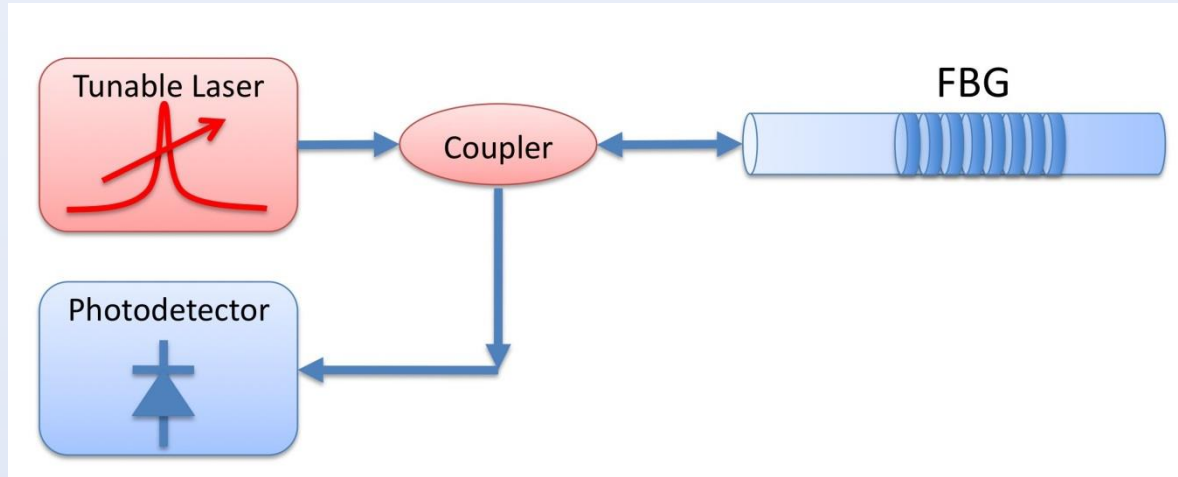
# Acelerómetros Ópticos

## Acelerómetros ópticos para detección de movimiento



# Acelerómetros Ópticos

Acelerómetros ópticos para detección de movimiento



# Gracias

**Contacto : Guillermo Carpintero Del Barrio**

`guiller@ing.uc3m.es`